

Правила эксплуатации и ухода за мебелью.

1. Мебель может быть использована только по своему назначению в соответствии с её функциональными характеристиками.
2. Мебель должна храниться и эксплуатироваться в закрытых отапливаемых помещениях при температуре не ниже +2°C и относительной влажности воздуха от 45 до 70%.
3. При ослаблении крепления соединений необходимо периодически подтягивать винты, шурупы, стяжки и т.п.
4. Поверхности изделий следует предохранять от различных растворителей, кислот, щелочей и механических повреждений.
5. Поверхности изделий можно освежить, применяя специальные составы, которые имеются в хозяйственных магазинах. Не допускается применение соды, порошков и других материалов, не предназначенных для ухода за мебелью.
6. Помните, что сохранность и долговечность изделия зависит не только от её конструкции и качества материалов, но и от правильной эксплуатации и ухода за ней.



ГАРАНТИЙНЫЙ ТАЛОН

Набор мебели для общей комнаты "Белла" изготовлена на ООО "ТРИО" по ТО 5617-143-00257561-15 в соответствии с требованиями технического регламента Таможенного союза ТР ТС 025/2012. О безопасности мебельной продукции, ГОСТ 16371-2014. Ростовская область, г. Волгодонск, 7я Заводская 52, индекс 347340
Декларация о соответствии: TC N RU Д-РУ.АЕ58.В.03619

УСЛОВИЯ ГАРАНТИИ

1. Предприятие-изготовитель гарантирует соответствие изделия требованиям ГОСТ 16371-2014 при соблюдении условий транспортирования, сборки и эксплуатации. Гарантийный срок эксплуатации-24 месяца. Срок исчисляется со дня передачи мебели потребителю. Если день передачи установить невозможно, гарантийный срок исчисляется со дня изготовления мебели. Дефекты производственного характера, обнаруженные в течение гарантийного срока, устраняются за счёт предприятия - изготовителя.

2. Изделие снимается с гарантийного обслуживания в следующих случаях:
- если имеет следы постороннего вмешательства или была попытка ремонта;
- если обнаружены несанкционированные изменения конструкции изделия;
- если изделие эксплуатировалось не в соответствии со своим целевым назначением или в условиях, для которых оно не предназначено.

3. Гарантия не распространяется на изделия, имеющие следующие повреждения:
- механические;
- вызванные стихией, пожаром, бытовыми факторами;
- вызванные попаданием на поверхность изделий едких веществ и жидкостей.

Срок службы изделия - 10 лет.

ДАТА ВЫПУСКА

" ____ " ____ 201 г

ПРОВЕРЕНО ОТК

ДАТА ПРОДАЖИ

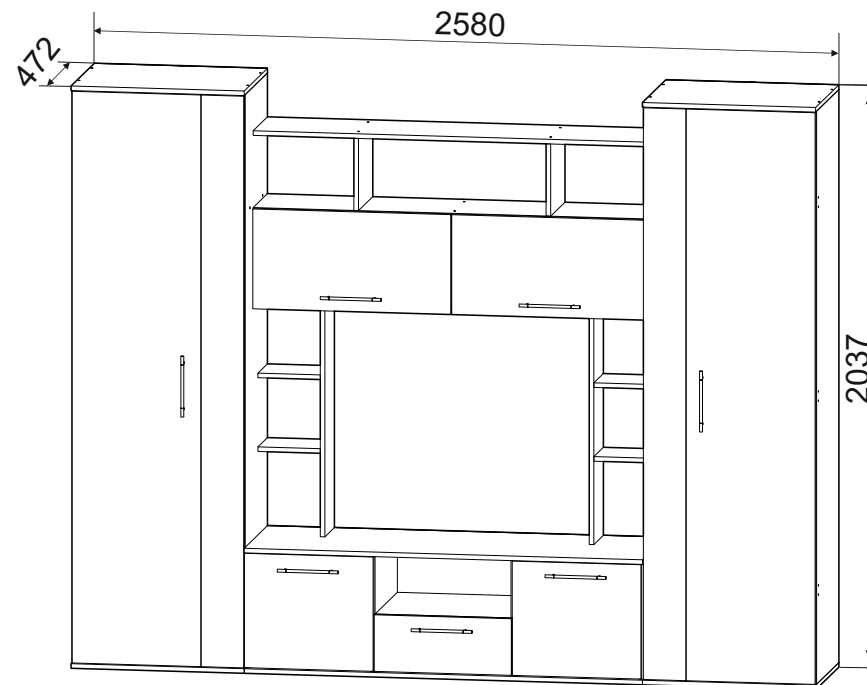
" ____ " ____ 201 г.

ШТАМП МАГАЗИНА

Версия 2016 г. (1)

ООО "ТРИО"

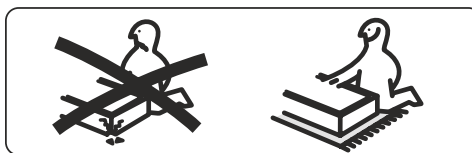
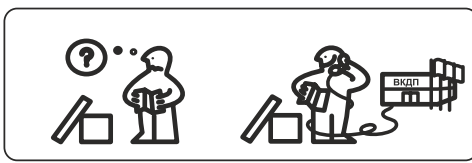
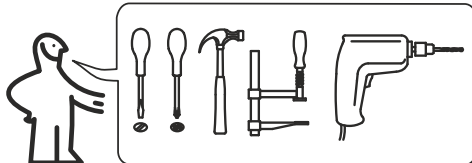
Ростовская область, г. Волгодонск, 7я Заводская 52, индекс 347340



Набор мебели для общей комнаты

"Белла"

ПАСПОРТ И СХЕМЫ СБОРКИ



Сборку рекомендуется производить с помощью специалиста, так как неправильная сборка может привести к опрокидыванию мебели, что может повлечь за собой ущерб или телесные повреждения.

Уважаемый покупатель!

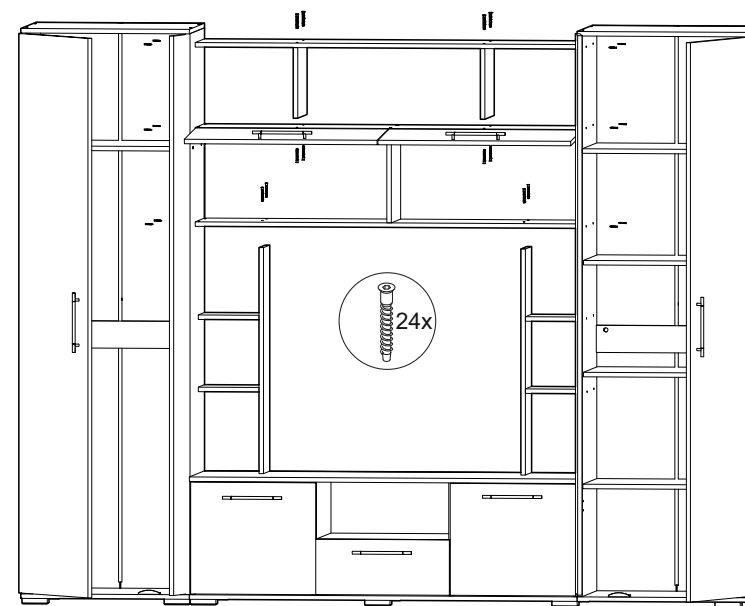
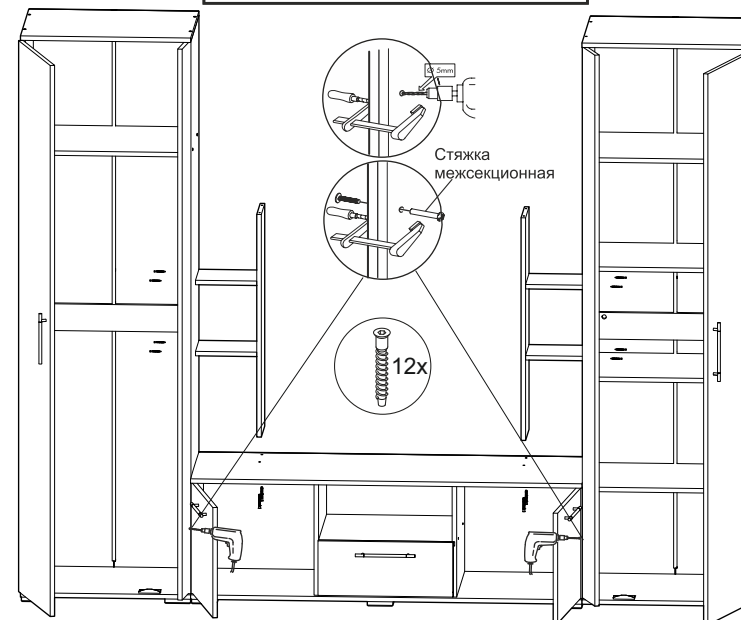
Прежде, чем начать сборку изделия, убедитесь в соответствии выбранного Вами изделия (см. обложку паспорта) с его номером, указанным на этикетке, наклеенной на пакете. **Этикетку сохранять до конца сборки.**

Упаковочная ведомость

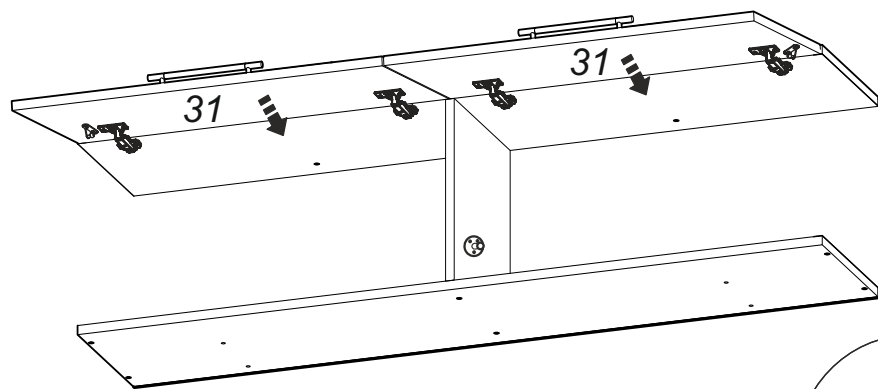
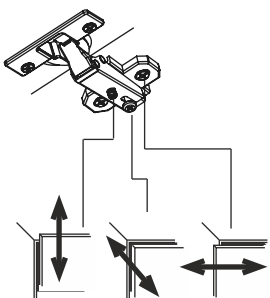
Наименование детали или сборочной единицы	Обозначение	Количество	Габаритные размеры
Пакет 1			
Стенка горизонтальная	3	4	600x468
Стенка горизонтальная	4	2	568x448
Стенка вертикальная левая	11	1	401x448
Стенка вертикальная правая	12	1	401x448
Стенка вертикальная	13	1	401x448
Стенка вертикальная	14	1	401x448
Горизонтальная тумбы нижняя	15	1	1380x468
Горизонтальная тумбы верхняя	16	1	1380x468
Стенка горизонтальная	17	1	480x448
Боковина ящика левая	18	1	400x128
Боковина ящика правая	19	1	400x128
Задняя стенка ящика	20	1	423x128
Фасад ящика	21	1	196x476
Стенка вертикальная	24	2	800x192
Стенка горизонтальная	25	4	216x192
Стенка горизонтальная	27	1	1380x288
Стенка горизонтальная нижняя	28	1	1380x288
Стенка вертикальная	29	2	250x288
Дно ящика	32	1	453x407
Стенка задняя (ДВП)	34	1	1376x429
Стенка задняя (ДВП)	35	1	346x1382
Фурнитура	-	1	-
Штанга 561 мм	-	1	-

13. Соединение модулей гостиной

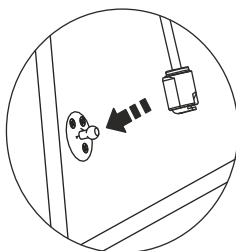
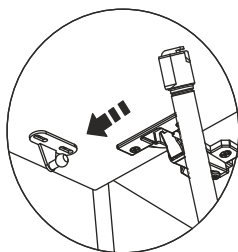
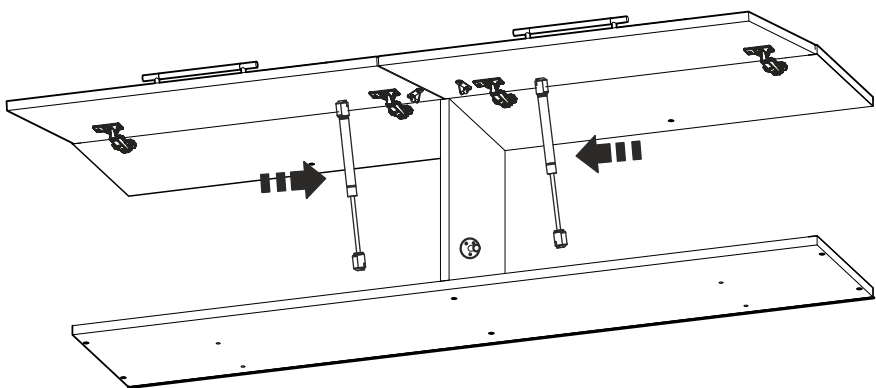
Соединение изделий между собой необходимо для безопасности использования изделия.



11. Установка и регулировка двери



12. Установка лифтов газовых



Пакет 2

Стенка вертикальная левая	1	1	1985x448
Стенка вертикальная правая	2	1	1985x448
Распорка	5	2	568x96
Стенка вертикальная левая	8	1	1958x448
Стенка вертикальная правая	9	1	1958x448
Полка	10	3	566x400
Фасад двери	22	1	396x446
Фасад двери	23	1	396x446
Фасад двери	31	2	686x346
Профиль соединительный (ДВП)	-	2	-

Пакет 3


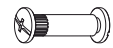
Фасад двери	6	2	1980x447
Фасад двери	7	2	1980x148
Стенка горизонтальная верхняя	26	1	1380x288
Стенка вертикальная	30	1	318x288
Стенка задняя (ДВП)	33	4	2013x297

Примечание - Конструкционные материалы для изготовления набора для гостиной "Белла":

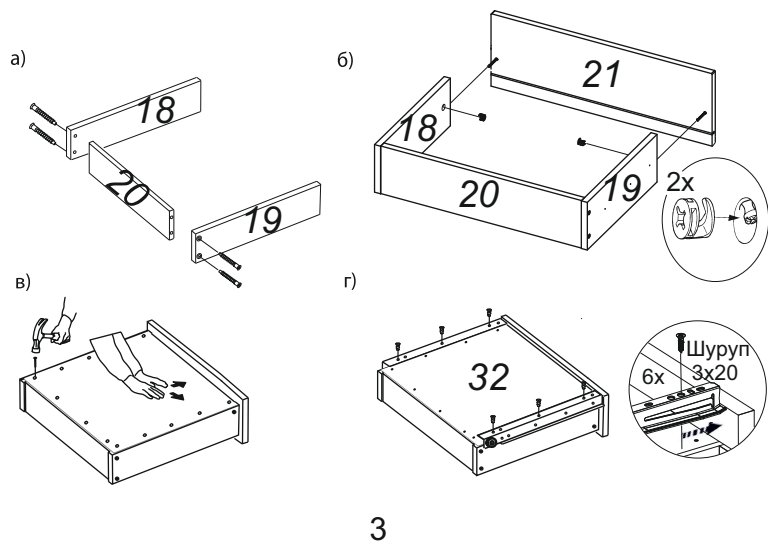
-плита древесностружечная, облицованная пленкой на основе терморезистивных полимеров (ламинированная) - ЛДСП по ГОСТ 32289-2013;

Ведомость комплектации фурнитуры

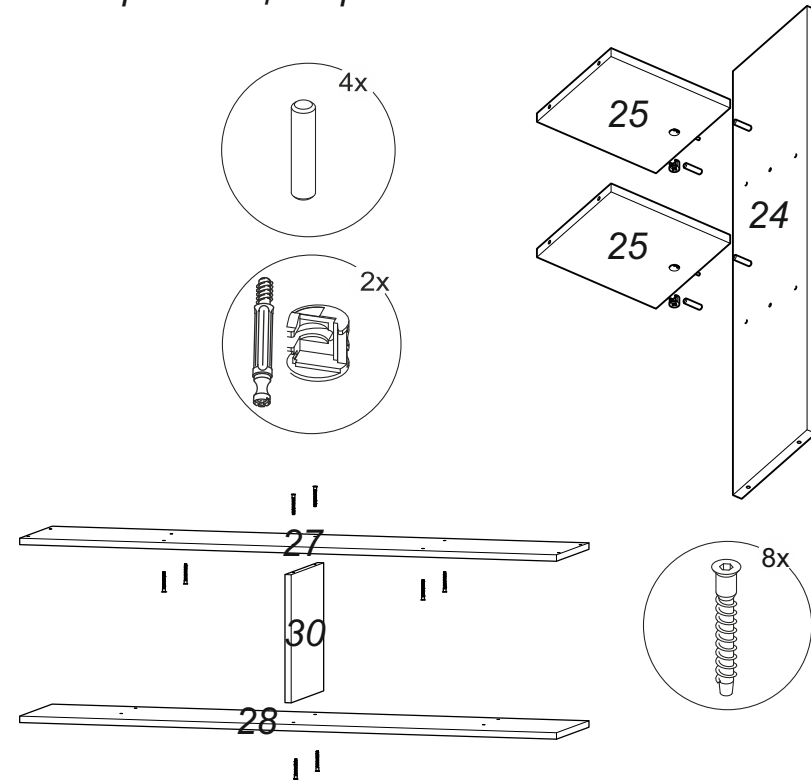
Дюбель-стяжка		80
Заглушка		4св.+8темн.
Ключ		1
Лифт газовый		2
Петля четырехшарнирная		20
Полкодержатель		12
Опора		14
Ручка		7
Стяжка эксцентриковая		14

Ведомость комплектации фурнитуры		
Стяжка эксцентриковая		14
Дюбель для стяжки эксц.		14
Винт стяжной		2
Шкант 8x35		24
Штанга 561мм		1
Штангодержатель		2
Уголок пластмассовый		2
Гвоздь 1.6x25		90
Шуруп 4x16		148
Шуруп 3.5x16		10
Шуруп 3x20		6
Направляющая L=400мм		1

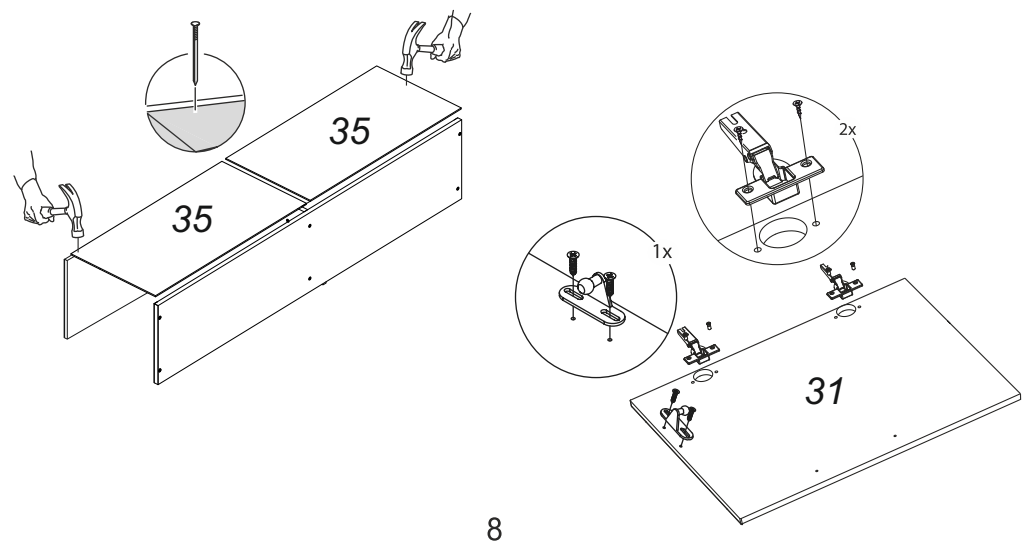
1. Сборка ящика



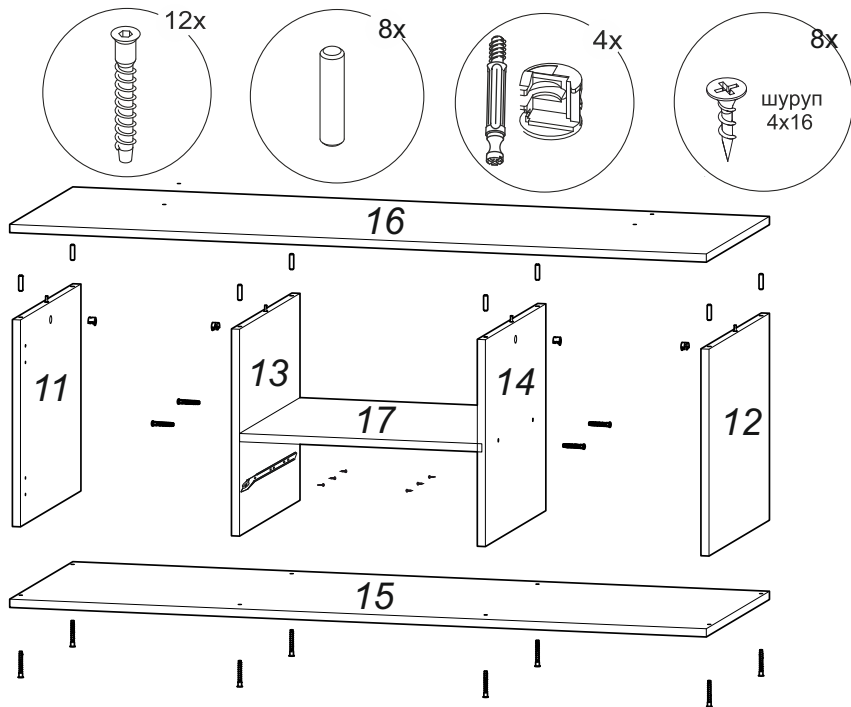
9. Сборка секции средней



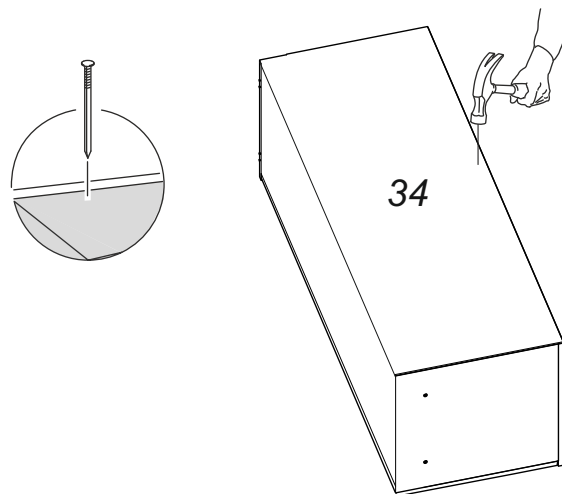
10. Установка стенки задней (ДВП) и сборка дверей.



7. Сборка тумбы

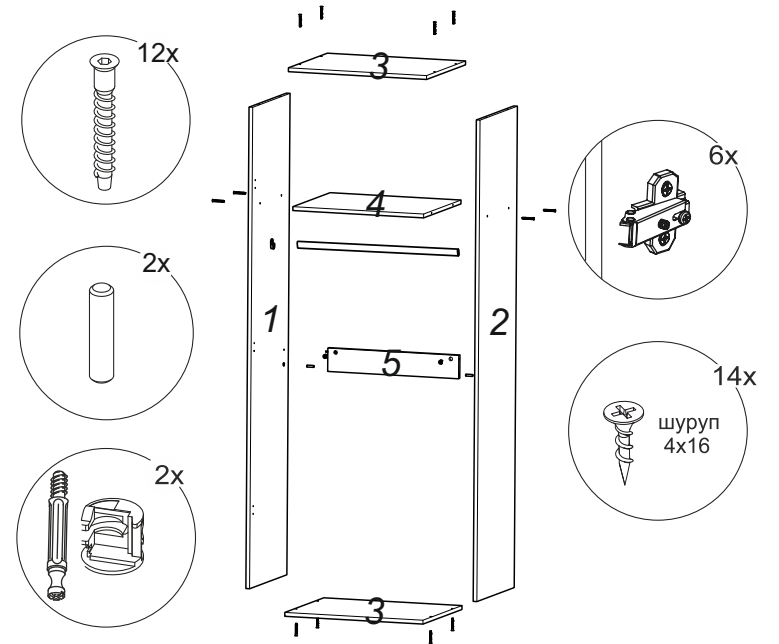


8. Установка стенки задней (ДВП)

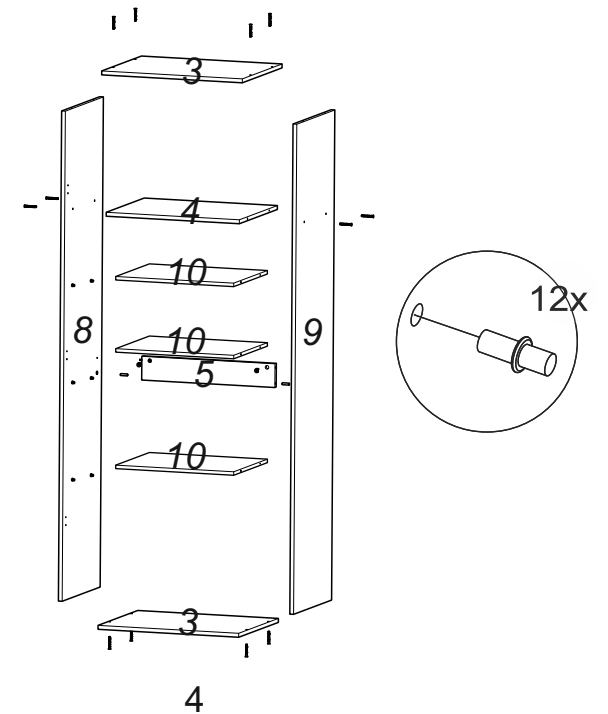


7

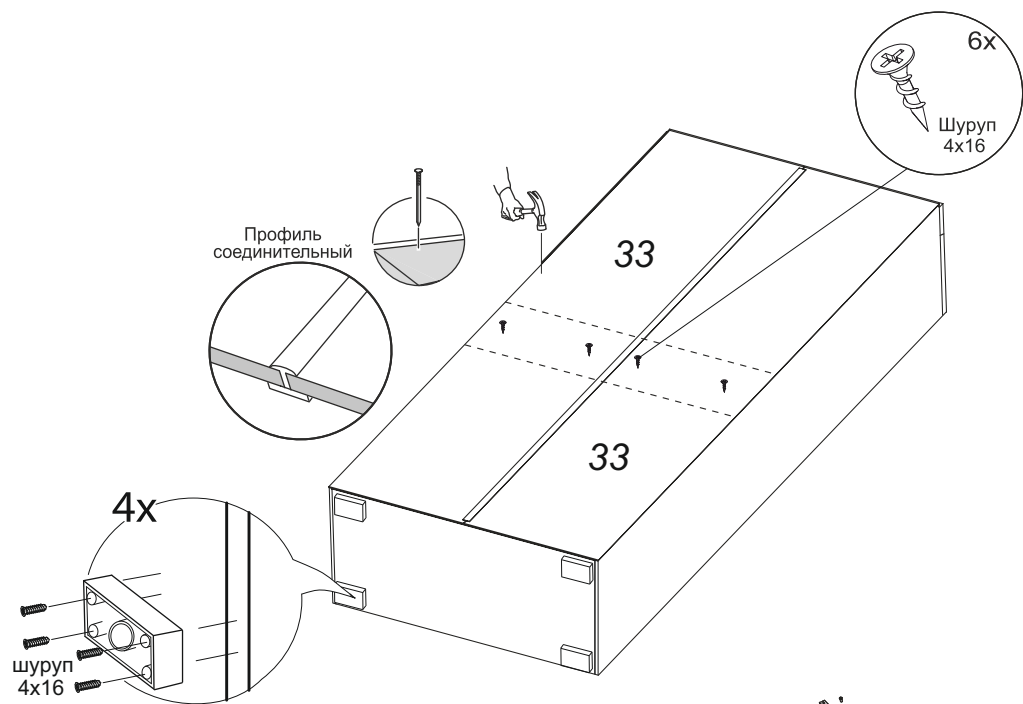
2. Сборка каркасов шкафов



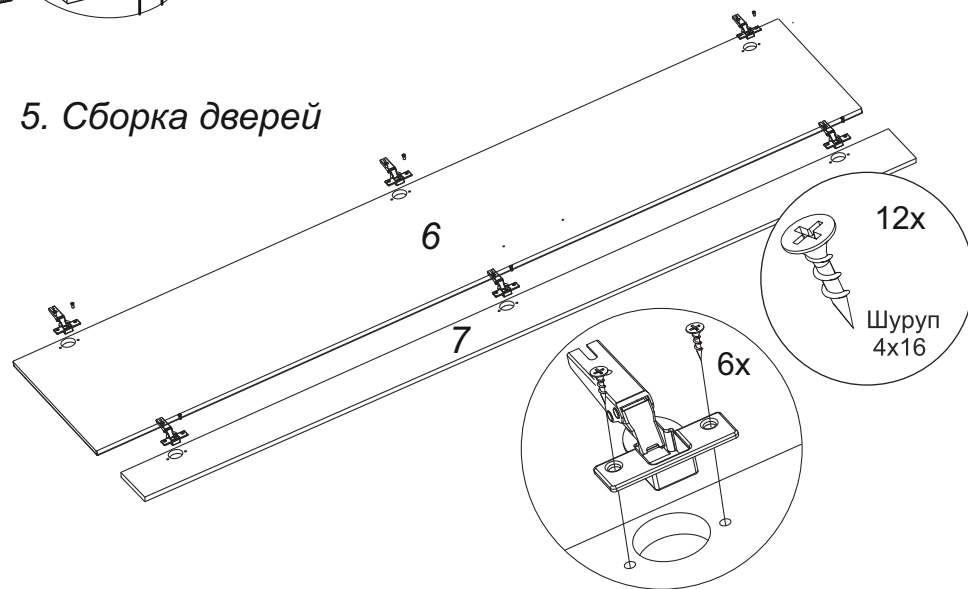
3. Установка полок в шкаф для белья



4. Установка стенок задних (ДВП)

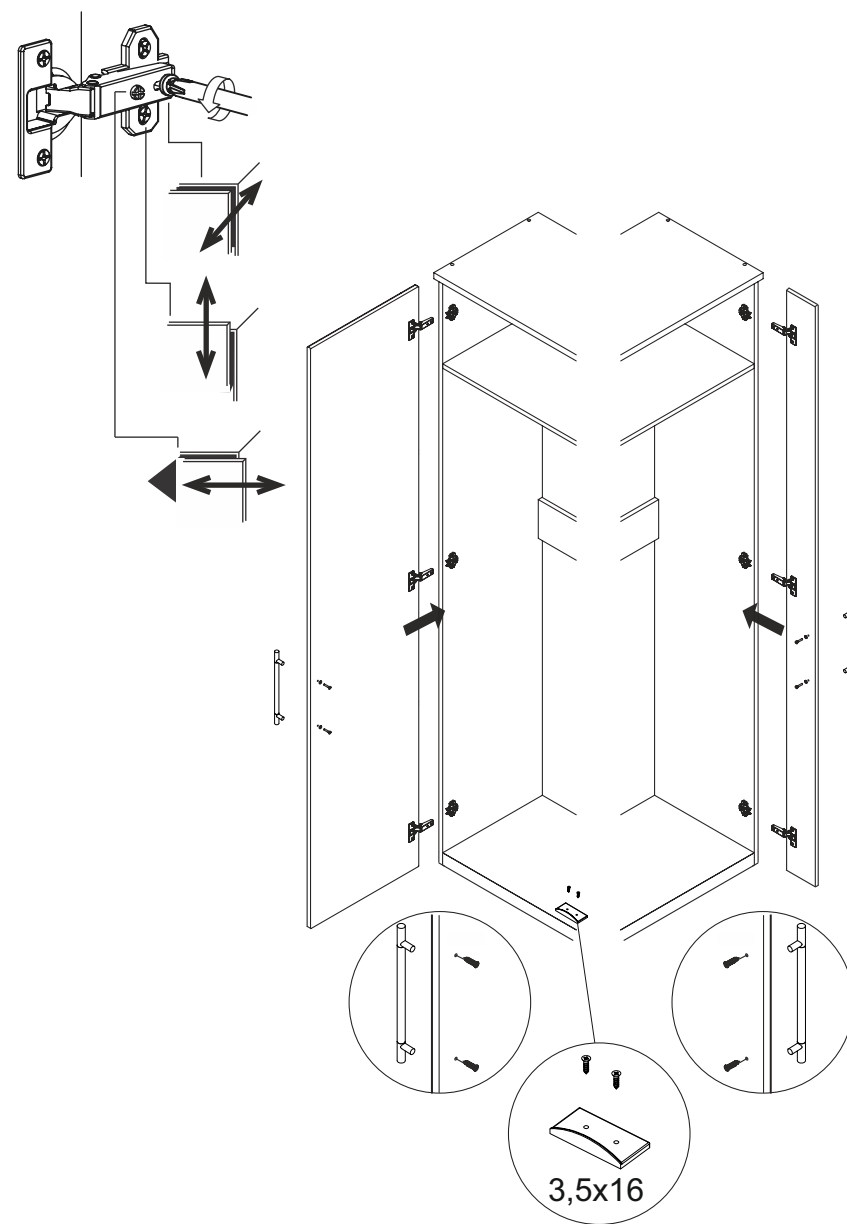


5. Сборка дверей



5

6. Установка дверей и ручек



6